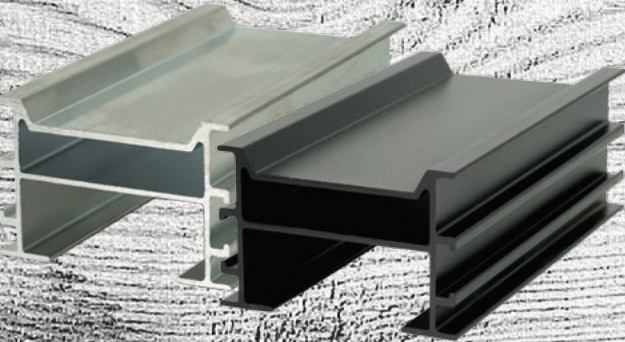


RELO



Produktion · Handel · Beratung
FRANK
Holz GmbH



RELO DETAILS

Die Unterkonstruktionsschienen **RELO** garantieren einen schnellen und einfachen Systemaufbau.

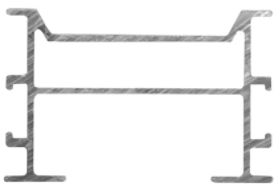
Die im System empfohlenen Adapter **RELO A** und Reling **RELO R** dienen zur versatzfreien Verlängerung der Schienen bzw. zur parallelen Ausrichtung [Achsabstand] der Unterkonstruktion.

Die simple Steckverbindung der Adapter **RELO A** und Reling **RELO R** ermöglicht eine schnelle und zeitsparende Montage. Terrassenfüße **LIFTO** zum Höhenausgleich der Unterkonstruktionsschiene sind ebenso kompatibel.

Für sichtbare Befestigungen ist bei den Modellen **P** und **K** ein 6 mm hoher Belüftungskanal integriert. Verdecktliegende Verbinder lassen sich bei den Modellen **K** und **U** dank einer verbreiterten Auflagefläche optimal einsetzen.

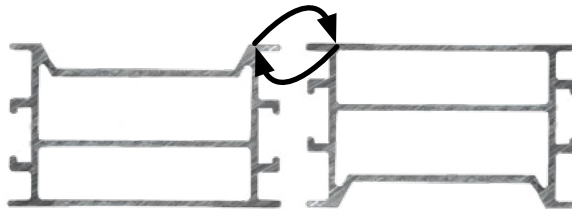
Die Unterkonstruktionsschienen **RELO** sind serienmäßig mit einer zusätzlich integrierten Schraub- lamelle ausgestattet, um einen perfekten Halt der Befestigungsmittel zu erzielen.

Um leichte Bodenunebenheiten auszugleichen, kann man die **RELO U** mit dem **GUMO LG 20 mm** kombinieren.



RELO P

Für sichtbare Befestigungen mit Profilbohrschrauben **PROFILA1**



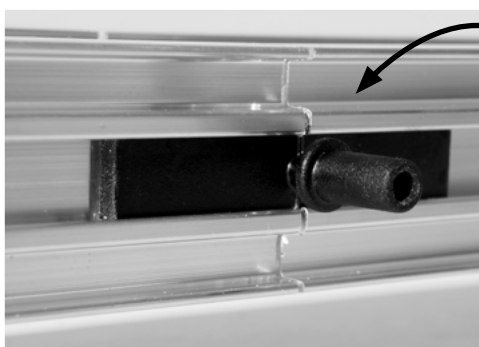
RELO K

Kombischiene für sichtbare und verdecktliegende Befestigungen



RELO U

Ultraflach für sichtbare und verdecktliegende Befestigungen. Mit **GUMO LG 20**

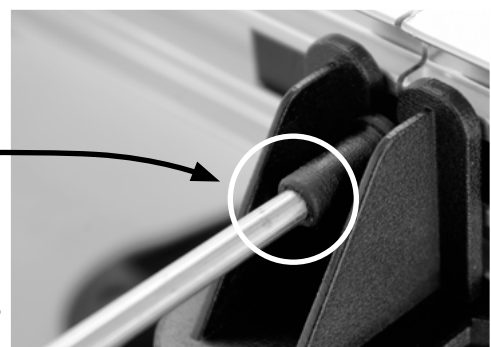


RELO A

bei Stoßausführungen einsetzen für eine endlose, versatzfreie Verlängerung der UK.

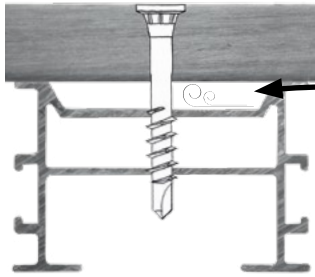
RELO R

wird einfach in den **RELO A** Adapter eingesteckt und dient der Parallelität der UK. **RELO A** und **RELO R** lassen sich nahtlos mit dem Terrassenfuß **LIFTO** kombinieren und bilden so ein perfektes System.



RELO R 370 Achsabstand 450 mm

RELO HIGHLIGHTS

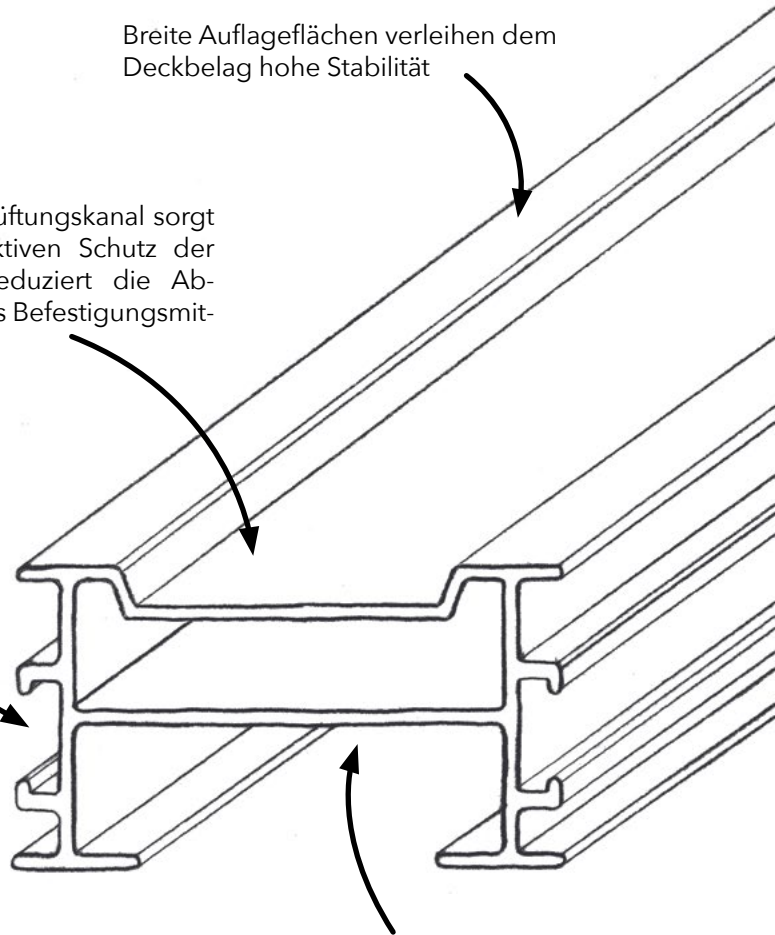


Der integrierte Belüftungskanal sorgt für einen konstruktiven Schutz der Werkstoffe und reduziert die Abschereffekte auf das Befestigungsmittel um 30%

Breite Auflageflächen verleihen dem Deckbelag hohe Stabilität

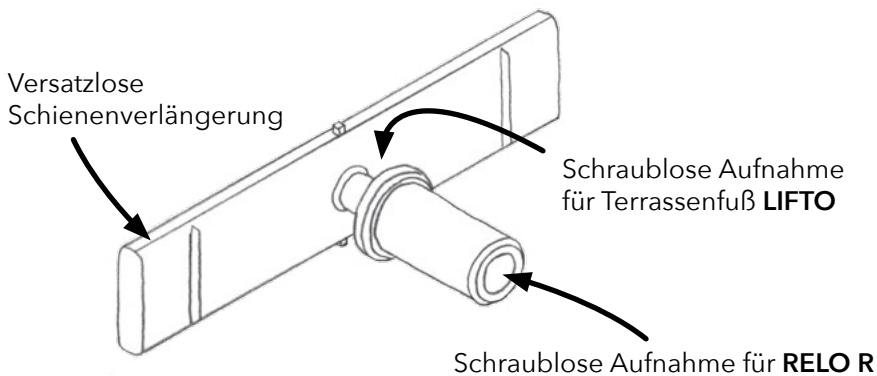
Die Aufnahmen für **RELO A** sind bereits integriert

Die Geometrie wurde für hohe Stabilität und Tragfähigkeit konzipiert



Die zusätzliche Schraublamelle sorgt für perfekten Halt der Befestigungsmittel

RELO A Adapter mit drei Funktionen:

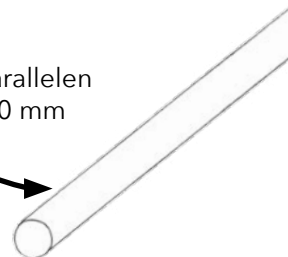


Versatzlose Schienenverlängerung

Schraublose Aufnahme für Terrassenfuß **LIFTO**

Schraublose Aufnahme für **RELO R**

RELO R Reling für parallelen Achsabstand von 450 mm



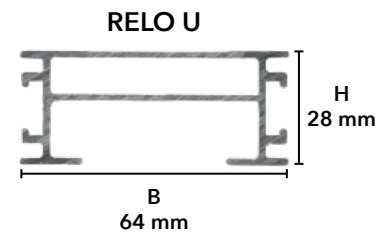
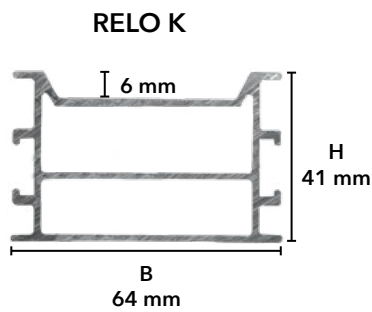
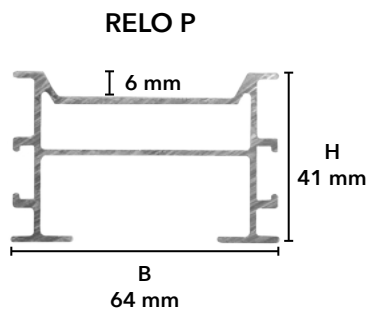
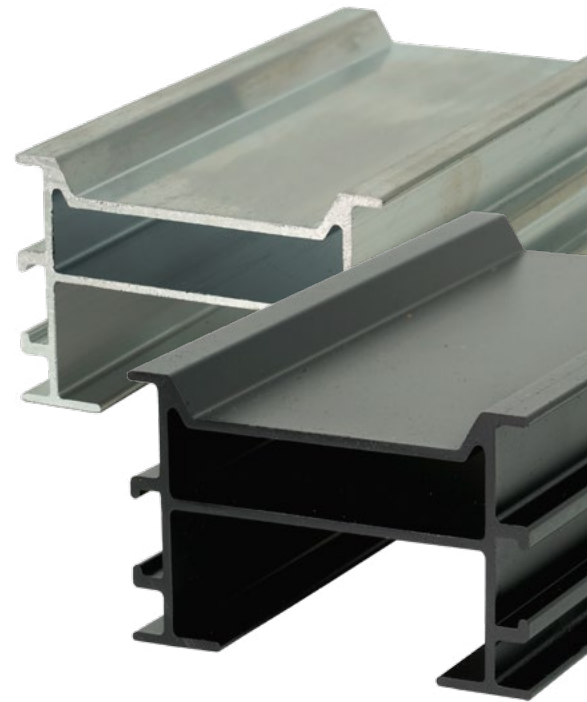
ÜBERBLICK	RELO
Länge:	2.200 mm / 4.000 mm
Material:	Aluminium optional schwarz beschichtet
Kompatibel:	RELO A, RELO R, LIFTO

ÜBERBLICK	RELO A
Kompatibel:	Mit RELO- u. Holz-Unterkonstruktion, LIFTO
Material:	Kunststoff

ÜBERBLICK	RELO R
Anwendung:	Für Achsabstand 450 mm
Material:	Hartverzinkter Metallstab

RELO

UNTERKONSTRUKTIONSSCHIENE



Art. Nr.	Beschreibung 1	Beschreibung 2	Verpackungs Einheit
009400000	RELO P Unterkonstruktionsschiene	2200 mm	VPE 80 STK
009400002	RELO P Unterkonstruktionsschiene	4000 mm	VPE 80 STK
009400005	RELO P Unterkonstruktionsschiene	4000 mm, schwarz	VPE 80 STK
011800000	RELO K Unterkonstruktionsschiene	2200 mm	VPE 80 STK
011800001	RELO K Unterkonstruktionsschiene	4000 mm	VPE 80 STK
011800004	RELO K Unterkonstruktionsschiene	4000 mm, schwarz	VPE 80 STK
011700000	RELO U Unterkonstruktionsschiene	2200 mm	VPE 80 STK
011700001	RELO U Unterkonstruktionsschiene	4000 mm	VPE 80 STK
011700004	RELO U Unterkonstruktionsschiene	4000 mm, schwarz	VPE 80 STK

Zu jeder Unterkonstruktionsschiene RELO werden je 2 STK Unterkonstruktionsschienen-Adapter RELO A und 1 STK Reling RELO R empfohlen.

Art. Nr.	Beschreibung 1	Beschreibung 2	Verpackungs Einheit
009603000	RELO A Unterkonstruktionsschienen-Adapter		VPE 40 STK
009705000	RELO R370 Reling	370 mm	VPE 20 STK

Art. Nr.	Beschreibung 1	Beschreibung 2	Verpackungs Einheit
009605000	RELO A+R Set	100 STK RELO A + 50 STK RELO R370	per Paket