

# PROFILA

Für optisch anspruchsvolle  
Versraubungen in Metallprofilen.

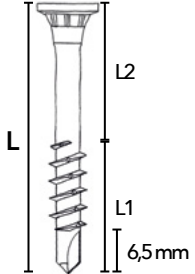


# PROFILA DETAILS

**PROFILA1** Edelstahl rostfrei gehärtet:  
Die bruchdrehmomentstarke Profilbohrschraube für anspruchsvolle Verschraubungen in Stahl oder Aluminium

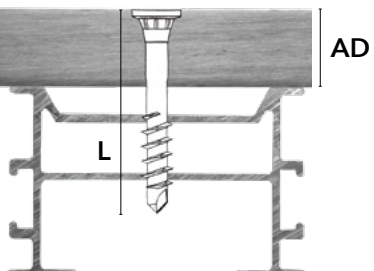
**PROFILA2** Edelstahl rostfrei A2 1.4567:  
Die biegefesteste Profilbohrschraube für Verschraubungen von Terrassendielen auf Aluminiumprofile

Dimension [mm]				Ø mm
L	L2	L1	5,5	
35	5	30	■	
40	10	30	■	
45	15	30	■	
50	20	30	■	
55	25	30	■	
60	30	30	■	
65	35	30	■	
<b>Antrieb</b>				TX 25



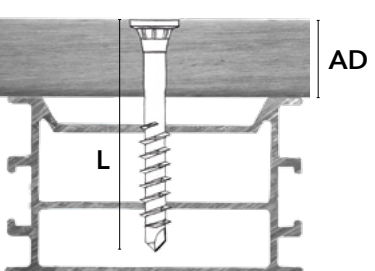
Empfohlene Schraubenlänge für:

**RELO P** Unterkonstruktionsschiene



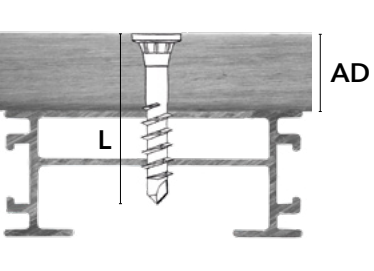
L PROFILA	AD [mm]
35	1 - 7
40	4 - 12
45	9 - 17
50	14 - 22
55	19 - 27
60	24 - 32
65	29 - 37

**RELO K** Unterkonstruktionsschiene



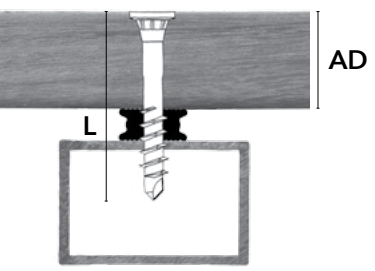
L PROFILA	AD [mm]
35	1 - 3
40	4 - 8
45	9 - 13
50	14 - 18
55	19 - 23
60	24 - 28
65	29 - 33

**RELO U** Unterkonstruktionsschiene



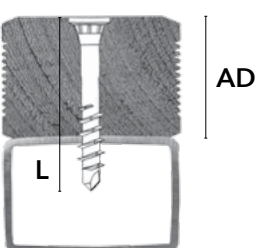
L PROFILA	AD [mm]
35	9 - 15
40	14 - 20
45	19 - 25
50	24 - 30
55	29 - 35
60	34 - 40
65	39 - 45

**ALU-Formrohr mit GUMO D**



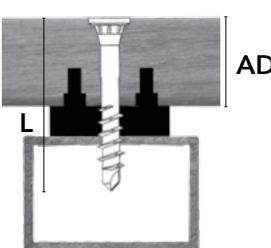
L PROFILA	AD [mm]
35	1 - 17
40	3 - 22
45	8 - 27
50	13 - 32
55	18 - 37
60	23 - 42
65	28 - 47

**STAHL-Formrohr mit Holz-Unterkonstruktion\***



L PROFILA	AD [mm]
35	5 - 24
40	10 - 29
45	15 - 34
50	20 - 39
55	25 - 44
60	30 - 49
65	35 - 54

**ALU-Formrohr mit BASO**



L PROFILA	AD [mm]
35	1 - 17
40	3 - 22
45	8 - 27
50	13 - 32
55	18 - 37
60	23 - 42
65	28 - 47

\*nur mit PROFILA1 Edelstahl rostfrei gehärtet möglich

AD = Anbauteildicke

# PROFILA HIGHLIGHTS

Der Kopfdurchmesser und seine Geometrie sind für optisch anspruchsvolle Befestigungen optimiert und ergeben ein einheitliches Schraubbild.

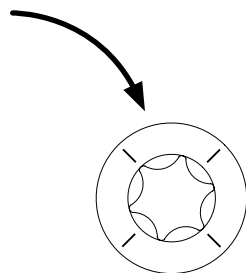
Die Kopfform von

**ELITA** Ø 5,0 mm,

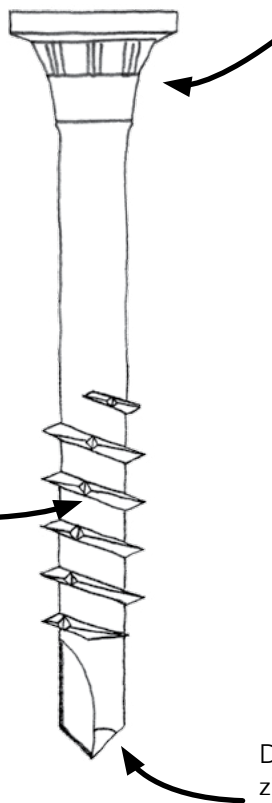
**SOLIDA1** Ø 5,0 mm und

**SOLIDA4** Ø 5,5 mm sind ident mit der **PROFILA** Ø 5,5 mm.

Je nach Anwendungsbereich können die Schrauben kombiniert verwendet werden.



Der Drei-Zonen-Senkkopf ist für den Einsatz im Außenbereich optimiert und sorgt für einen perfekten Kopfabschluss.



Die spezielle, selbstschneidende Gewindeform ermöglicht einen perfekten Halt, ohne die Metallprofile vorzubohren.

Das anzuschließende Bauteil wird mit 5,5 mm vorgebohrt.

Siehe **HELPO Bohrsenker**

Die Bohrspitze, die als Bohreinheit speziell für Metallprofile ausgeführt ist, sorgt für eine maximale Bohrleistung.

## ÜBERBLICK

Länge:	35 - 65 mm
Durchmesser:	5,5 mm
Kopf:	3-Zonen-Senkkopf
Antrieb:	TX 25
Spitze:	Mit integrierter Bohreinheit
Material und Bohrleistung:	Edelstahl rostfrei gehärtet Stahl bis 2,5 mm   Aluminium bis 5,0 mm
Material und Bohrleistung:	Edelstahl rostfrei A2 1.4567 Aluminium bis 3,5 mm
Besonderheit:	Kopfform ist ident mit ELITA und SOLIDA



# PROFILA

## PROFILBOHRSCRAUBE



Ø	<b>5,5</b>
---	------------

Kopf Ø 1:1



	PROFILA1	PROFILA2
<b>ANWENDUNGSBEREICH</b>	Befestigung von Holz oder holzähnlichen Werkstoffen auf Stahl- oder Aluminiumprofile	Befestigung von Holz oder holzähnlichen Werkstoffen auf Aluminiumprofile

FEATURES					
Datenblatt	Tipps & Tricks	Video	Aufsteller	Branding	Edelstahl

Art. Nr.	Beschreibung 1	Beschreibung 2	Verpackungs Einheit	EAN-13 Code	Gewicht pro VPE	Zolltarif Nummer
004302000	PROFILA1 5,5x35 mm, Profilbohrschraube	Edelstahl gehärtet, Teilgewinde, TX25	VPE 100 STK	9009941001665	0,371 kg	7318 14 10
004303000	PROFILA1 5,5x35 mm, Profilbohrschraube	Edelstahl gehärtet, Teilgewinde, TX25	VPE 200 STK	9009941003676	0,724 kg	7318 14 10
004402000	PROFILA1 5,5x40 mm, Profilbohrschraube	Edelstahl gehärtet, Teilgewinde, TX25	VPE 100 STK	9009941001672	0,418 kg	7318 14 10
004403000	PROFILA1 5,5x40 mm, Profilbohrschraube	Edelstahl gehärtet, Teilgewinde, TX25	VPE 200 STK	9009941003720	0,822 kg	7318 14 10
004502000	PROFILA1 5,5x45 mm, Profilbohrschraube	Edelstahl gehärtet, Teilgewinde, TX25	VPE 100 STK	9009941001689	0,465 kg	7318 14 10
004503000	PROFILA1 5,5x45 mm, Profilbohrschraube	Edelstahl gehärtet, Teilgewinde, TX25	VPE 200 STK	9009941003775	0,914 kg	7318 14 10
004602000	PROFILA1 5,5x50 mm, Profilbohrschraube	Edelstahl gehärtet, Teilgewinde, TX25	VPE 100 STK	9009941001696	0,510 kg	7318 14 10
004603000	PROFILA1 5,5x50 mm, Profilbohrschraube	Edelstahl gehärtet, Teilgewinde, TX25	VPE 200 STK	9009941003829	1,005 kg	7318 14 10
004702000	PROFILA1 5,5x55 mm, Profilbohrschraube	Edelstahl gehärtet, Teilgewinde, TX25	VPE 100 STK	9009941001702	0,557 kg	7318 14 10
004703000	PROFILA1 5,5x55 mm, Profilbohrschraube	Edelstahl gehärtet, Teilgewinde, TX25	VPE 200 STK	9009941003874	1,098 kg	7318 14 10
004802000	PROFILA1 5,5x60 mm, Profilbohrschraube	Edelstahl gehärtet, Teilgewinde, TX25	VPE 100 STK	9009941001719	0,611 kg	7318 14 10
004803000	PROFILA1 5,5x60 mm, Profilbohrschraube	Edelstahl gehärtet, Teilgewinde, TX25	VPE 200 STK	9009941003928	1,208 kg	7318 14 10
004902000	PROFILA1 5,5x65 mm, Profilbohrschraube	Edelstahl gehärtet, Teilgewinde, TX25	VPE 100 STK	9009941001726	0,670 kg	7318 14 10
004903000	PROFILA1 5,5x65 mm, Profilbohrschraube	Edelstahl gehärtet, Teilgewinde, TX25	VPE 200 STK	9009941003973	1,322 kg	7318 14 10

Art. Nr.	Beschreibung 1	Beschreibung 2	Verpackungs Einheit	EAN-13 Code	Gewicht pro VPE	Zolltarif Nummer
019020000	PROFILA2 5,5 x 35 mm, Profilbohrschraube	Edelstahl rostfrei A2, Teilgewinde, TX25	VPE 100 STK	9009941015440	0,371 kg	7318 12 10
019030000	PROFILA2 5,5 x 35 mm, Profilbohrschraube	Edelstahl rostfrei A2, Teilgewinde, TX25	VPE 200 STK	9009941015457	0,724 kg	7318 12 10
019102000	PROFILA2 5,5 x 40 mm, Profilbohrschraube	Edelstahl rostfrei A2, Teilgewinde, TX25	VPE 100 STK	9009941015464	0,418 kg	7318 12 10
019103000	PROFILA2 5,5 x 40 mm, Profilbohrschraube	Edelstahl rostfrei A2, Teilgewinde, TX25	VPE 200 STK	9009941015471	0,822 kg	7318 12 10
019202000	PROFILA2 5,5 x 45 mm, Profilbohrschraube	Edelstahl rostfrei A2, Teilgewinde, TX25	VPE 100 STK	9009941015488	0,465 kg	7318 12 10
019203000	PROFILA2 5,5 x 45 mm, Profilbohrschraube	Edelstahl rostfrei A2, Teilgewinde, TX25	VPE 200 STK	9009941015495	0,914 kg	7318 12 10
019302000	PROFILA2 5,5 x 50 mm, Profilbohrschraube	Edelstahl rostfrei A2, Teilgewinde, TX25	VPE 100 STK	9009941015501	0,510 kg	7318 12 10
019303000	PROFILA2 5,5 x 50 mm, Profilbohrschraube	Edelstahl rostfrei A2, Teilgewinde, TX25	VPE 200 STK	9009941015518	1,005 kg	7318 12 10
019402000	PROFILA2 5,5 x 55 mm, Profilbohrschraube	Edelstahl rostfrei A2, Teilgewinde, TX25	VPE 100 STK	9009941015525	0,557 kg	7318 12 10
019403000	PROFILA2 5,5 x 55 mm, Profilbohrschraube	Edelstahl rostfrei A2, Teilgewinde, TX25	VPE 200 STK	9009941015532	1,098 kg	7318 12 10
019502000	PROFILA2 5,5 x 60 mm, Profilbohrschraube	Edelstahl rostfrei A2, Teilgewinde, TX25	VPE 100 STK	9009941015549	0,611 kg	7318 12 10
019503000	PROFILA2 5,5 x 60 mm, Profilbohrschraube	Edelstahl rostfrei A2, Teilgewinde, TX25	VPE 200 STK	9009941015556	1,208 kg	7318 12 10
019602000	PROFILA2 5,5 x 65 mm, Profilbohrschraube	Edelstahl rostfrei A2, Teilgewinde, TX25	VPE 100 STK	9009941015563	0,670 kg	7318 12 10
019603000	PROFILA2 5,5 x 65 mm, Profilbohrschraube	Edelstahl rostfrei A2, Teilgewinde, TX25	VPE 200 STK	9009941015570	1,322 kg	7318 12 10